

NIVELADORES DE CARGA HIDRÁULICOS



POWERLIFT.

versión 1.5

MODELO HDL



INCLUYE BUMPERS

JORGE HIRMAS 2679 - RENCA (+562) 2669 6040 INFO@MERY.CL
OFICINA: LUNES Y MARTES DE 8:30 A 18:00; MIÉRCOLES A VIERNES
DE 8:30 A 17:00 HRS TALLER: LUNES Y MARTES, DE 8:30 A 17:00;
MIÉRCOLES A VIERNES, DE 8:30 A 16:00 HRS.

Nivelador de andén

Nivelador de andén hidráulico Powerlift H1000

Alapont Logistics es la solución adecuada para cualquier muelle de carga. Se caracteriza por su resistencia y seguridad. Es la vía rápida, económica y fácil de maniobrar para superar los desniveles entre el muelle de carga y el suelo del camión.

Cuenta con un labio abatible que permite la perfecta adaptación del labio al camión.

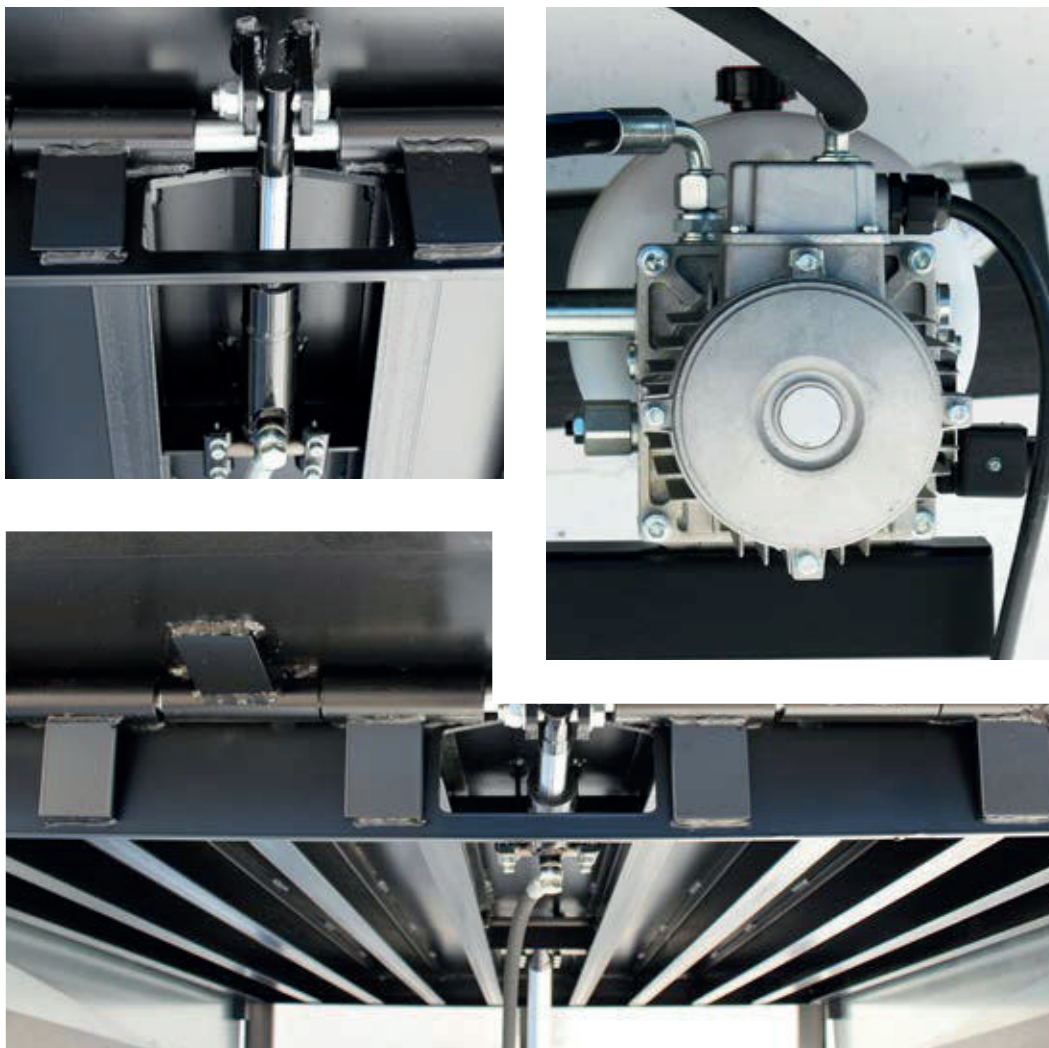


Capacidad de carga estática	9.000 kg
Capacidad de carga dinámica	6.000 kg
Alimentación	400V trifásica
Consumo	2A
Potencia del grupo hidráulico	1,1 kw (1,5 CV)
Presión del servicio	170 bar
Caudal	2,2cm 3/s
Color	Estándar: negro RAL 9005 Opción galvanizado
Medidas	1850 ancho x 2200 fondo x 500 alto 6'x8'

Descripción técnica

- ✓ La plataforma está constituida de acero lagrimado 5/7 con un cilindro de elevación y un cilindro para el labio abatible, el cual está compuesto por chapa lagrimada de 13/15 y tiene 400 mm de proyección.
- ✓ Tratamiento anticorrosión en su totalidad y pintado al polvo con pintura polimerizada al horno a 200 °C.
- ✓ Grupo hidráulico con motorización y sistema de autonivelación.
- ✓ Cilindro de elevación con válvula paracaídas para evitar una bajada brusca del muelle.
- ✓ Resistente a temperaturas de entre -20 °C a 50 °C.
- ✓ Cuadro eléctrico de maniobra con resistencia al agua IP55 dotado de seta de parada de emergencia.

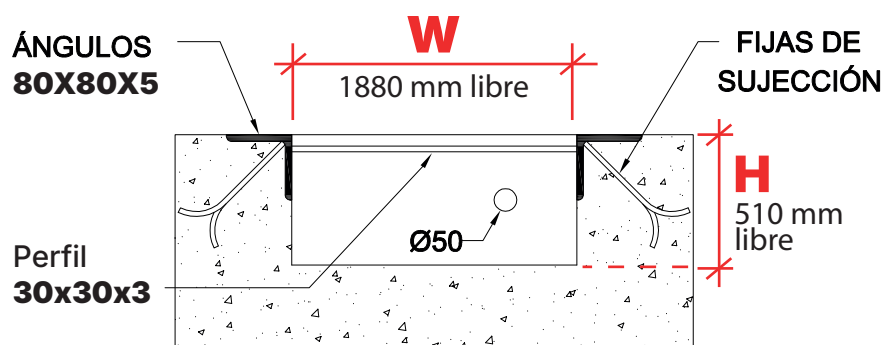
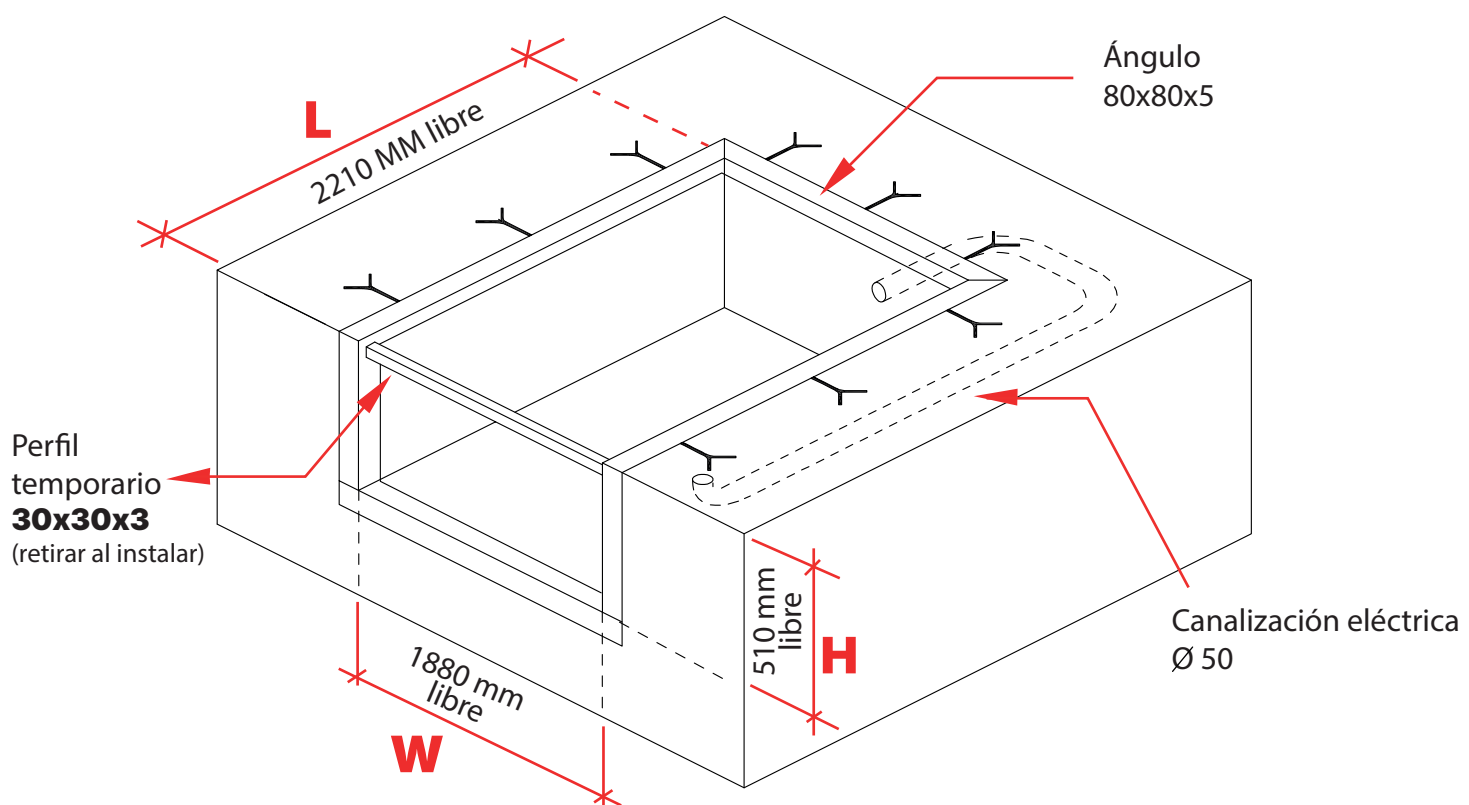




Componentes

- 1 Uña abatible robusta y bisagra reforzada con cartelas y eje de 24mm.
- 2 Plataforma con viguetas IPN de 100 que garantizan la resistencia y durabilidad del muelle evitando deformaciones.
- 3 Cilindro de labio abatible: asegura el control del movimiento del labio con total seguridad y firmeza.
- 4 **Funcionamiento fiable y seguro.** Cilindro equipado conválvula para caídas de emergencia garantizando un funcionamiento equilibrado y seguro.
- 5 Bisagras reforzadas con cartelas.

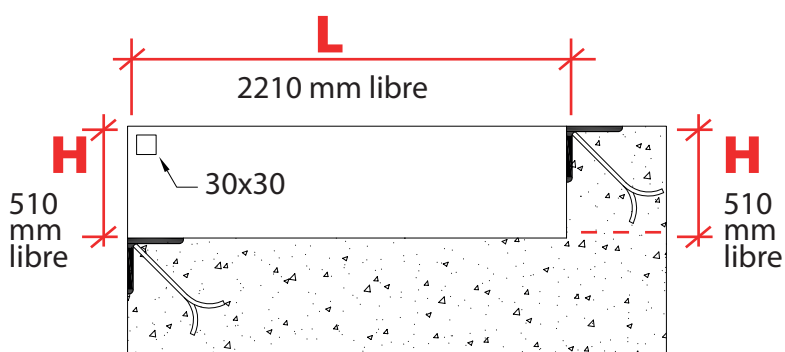
Detalles de fosa para nivelador HDL



H 510 mm

W 1880 mm

L 2210 mm





The image shows a black industrial lift platform with a control panel and a yellow and black striped safety base. The lift is positioned in a warehouse or industrial setting. The background is a plain, light-colored wall.

POWERLIFT.

MODELO HDL

MERY