



## NIVELADORES DE CARGA HIDRÁULICOS

# POWERLIFT.

MODELO HDL

versión 1.2



Incluye bumpers

# Rampa hidráulica estándar

La rampa hidráulica estándar Alapont Logística es la solución adecuada para cualquier muelle de carga. Se caracteriza por su resistencia y seguridad. Es la vía rápida, económica y fácil de maniobrar para superar los desniveles entre el muelle de carga y el suelo del camión.

Cuenta con un labio abatible que permite la perfecta adaptación del labio al camión.

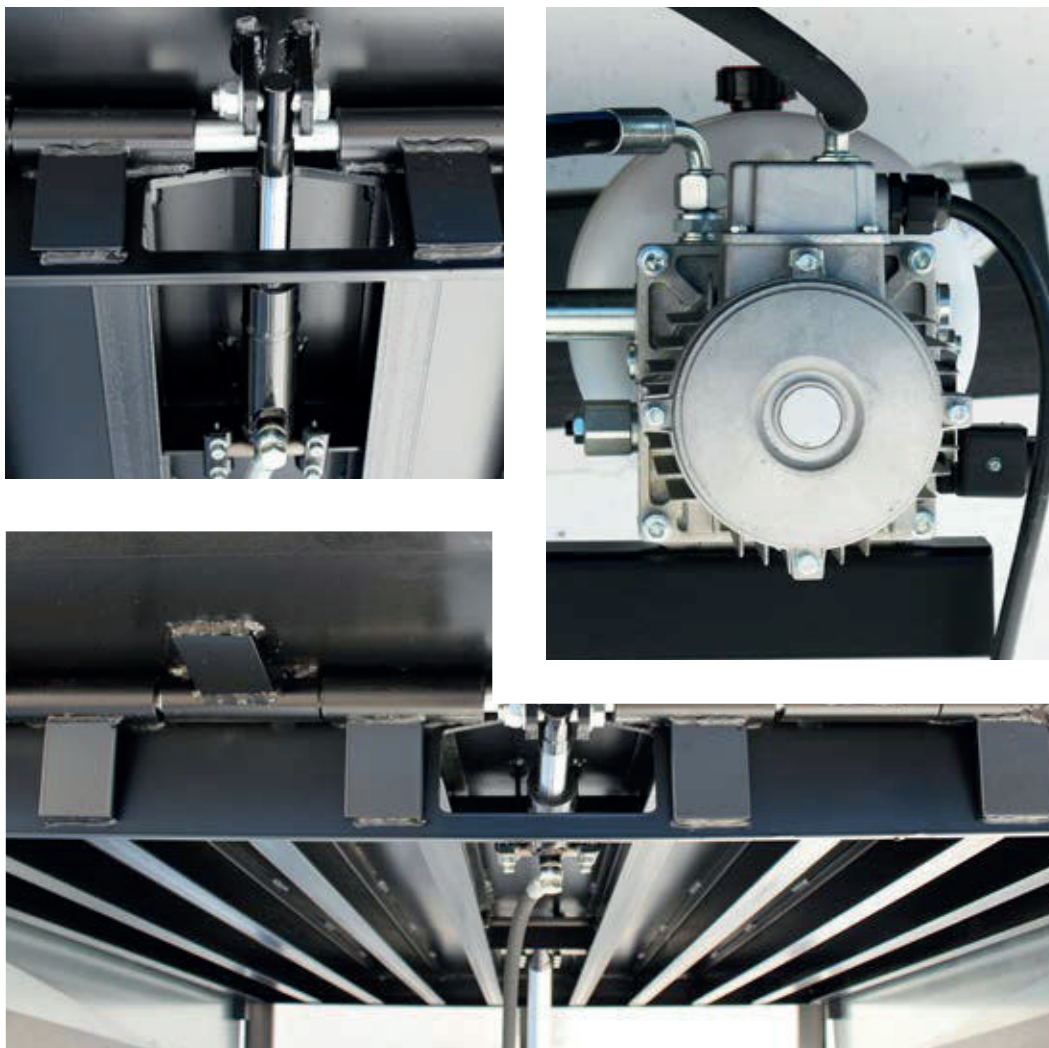


|                               |  |
|-------------------------------|--|
| Capacidad de carga estática   | 9.000 kg                                       |
| Capacidad de carga dinámica   | 6.000 kg                                       |
| Alimentación                  | 400V trifásica                                 |
| Consumo                       | 2A   |
| Potencia del grupo hidráulico | 1,1 kw (1,5 CV)                                |
| Presión del servicio          | 170 bar  |
| Caudal                        | 2,2cm <sup>3</sup> /s                          |
| Color                         | Estándar: negro RAL 9005<br>Opción galvanizado |
| Medidas                       | 1850 ancho x 2200 fondo x 500 alto<br>6'x8'    |

## Descripción técnica

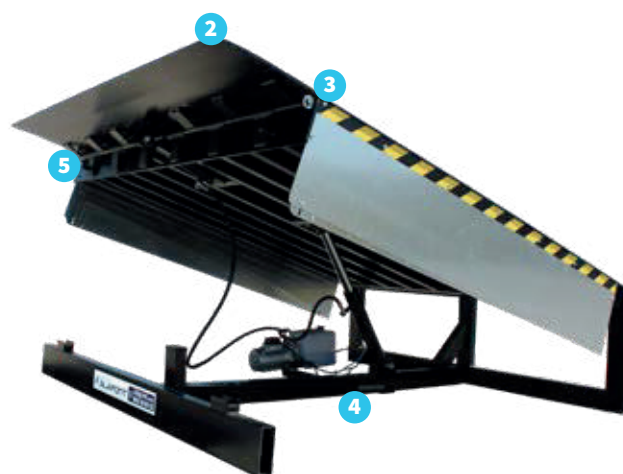
- ✓ La plataforma está constituida de acero lagrimado 5/7 con un cilindro de elevación y un cilindro para el labio abatible, el cual está compuesto por chapa lagrimada de 13/15 y tiene 400 mm de proyección.
- ✓ Tratamiento anticorrosión en su totalidad y pintado al polvo con pintura polimerizada al horno a 200 °C.
- ✓ Grupo hidráulico con motorización y sistema de autonivelación.
- ✓ Cilindro de elevación con válvula paracaídas para evitar una bajada brusca del muelle.
- ✓ Resistente a temperaturas de entre -20 °C a 50 °C.
- ✓ Cuadro eléctrico de maniobra con resistencia al agua IP55 dotado de seta de parada de emergencia.





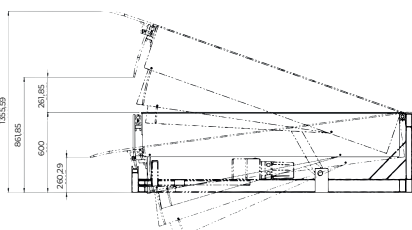
## Componentes

- 1 Uña abatible robusta y bisagra reforzada con cartelas y eje de 24mm.
- 2 Plataforma con viguetas IPN de 100 que garantizan la resistencia y durabilidad del muelle evitando deformaciones.
- 3 Cilindro de labio abatible: asegura el control del movimiento del labio con total seguridad y firmeza.
- 4 **Funcionamiento fiable y seguro.** Cilindro equipado conválvula para caídas de emergencia garantizando un funcionamiento equilibrado y seguro.
- 5 Bisagras reforzadas con cartelas.

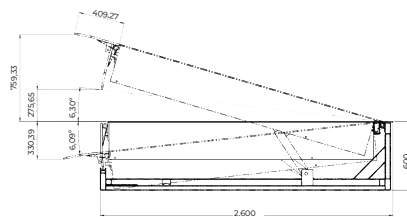


## Planos rampa

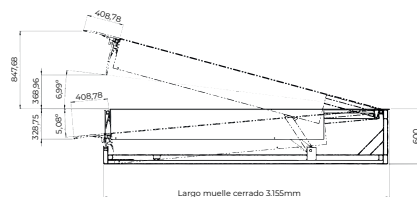
Niveleur 2.000 x 2.155



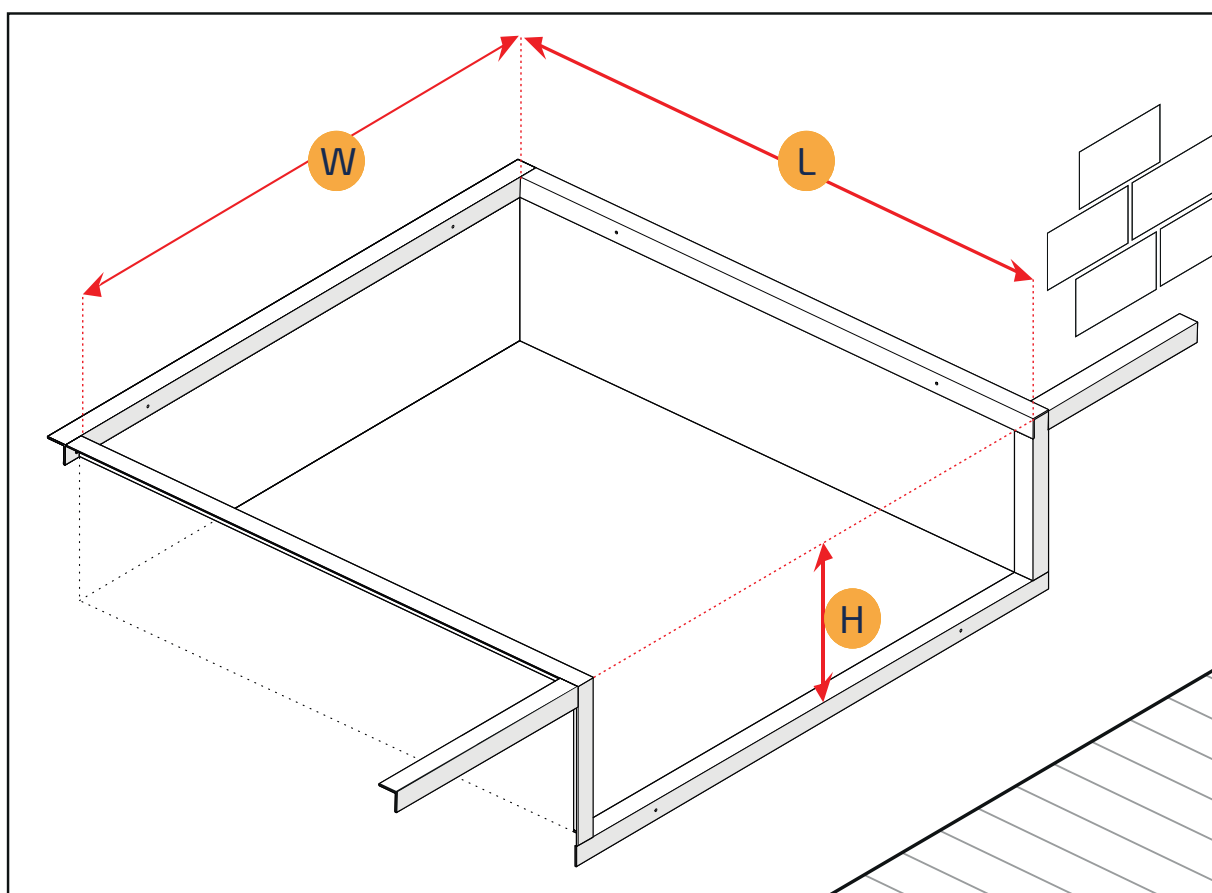
Niveleur 2.000 x 2.600



Niveleur 2.000 x 3.155



## Planos foso



Dimensiones:

W: 1.850 mm

L: 2.210 mm

H: 500 mm

**Jorge Hirmas 2679 - Renca (+562) 2669 6040 info@merygates.cl**  
 lunes a jueves 09:00 a 18:00 hrs. horario taller 9:00 a 17:00 hrs  
 viernes 09:00 a 17:00 hrs. horario taller 08:30 a 16:00 hrs



NIVELADORES DE CARGA HIDRÁULICOS

 **POWERLIFT.**

MODELO HDL