

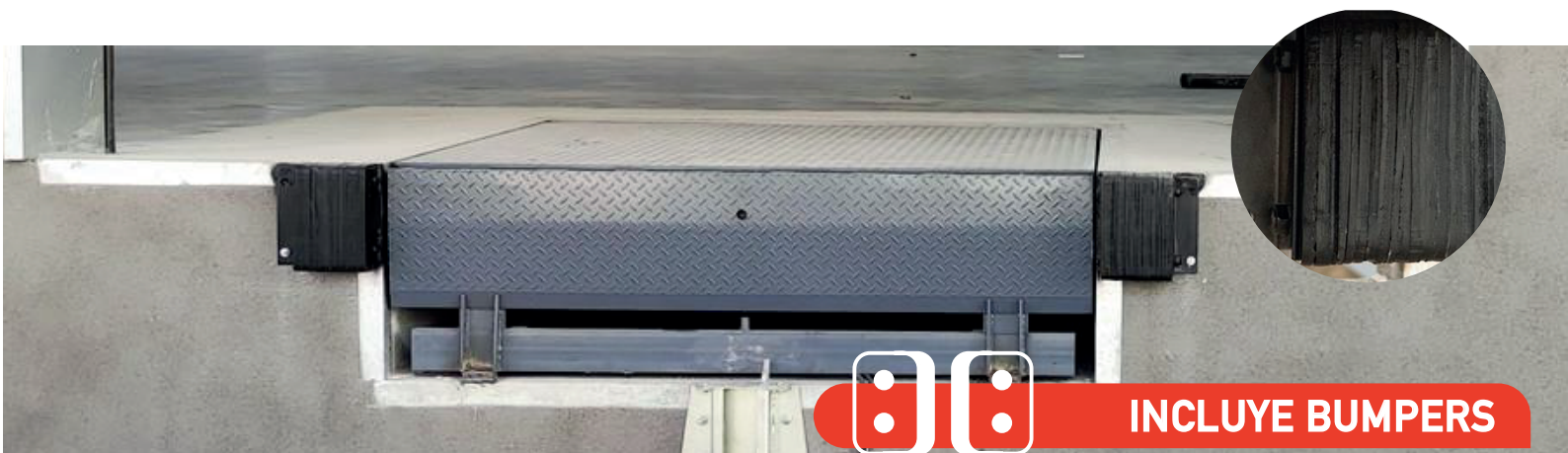


NIVELADORES DE CARGA HIDRÁULICOS

POWERLIFT.

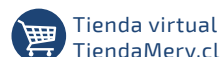
MODELO H1000

version 1,5



INCLUYE BUMPERS

Jorge Hirmas 2679 - Renca (+562) 2669 6040 info@merygates.cl
lunes a jueves 09:00 a 18:00 hrs. horario taller 9:00 a 17:00 hrs
viernes 09:00 a 17:00 hrs. horario taller 08:30 a 16:00 hrs



Rampa hidráulica estándar

La rampa hidráulica estándar es la solución adecuada para cualquier muelle de carga. Se caracteriza por su resistencia y seguridad. Es la vía rápida, económica y fácil de maniobrar para superar los desniveles entre el muelle de carga y el suelo del camión.

Cuenta con un labio abatible que permite la perfecta adaptación del labio al camión.

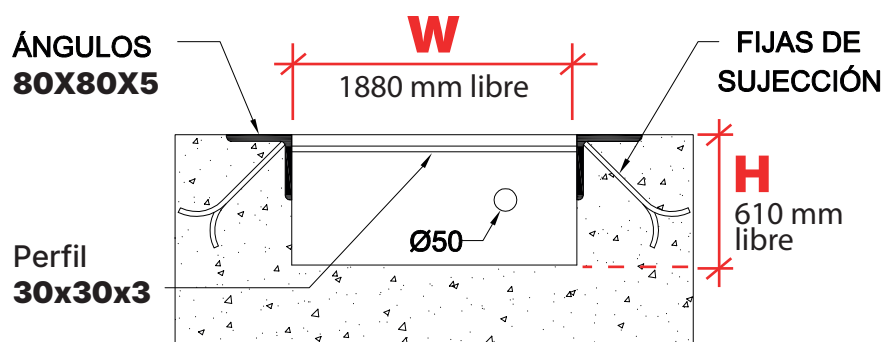
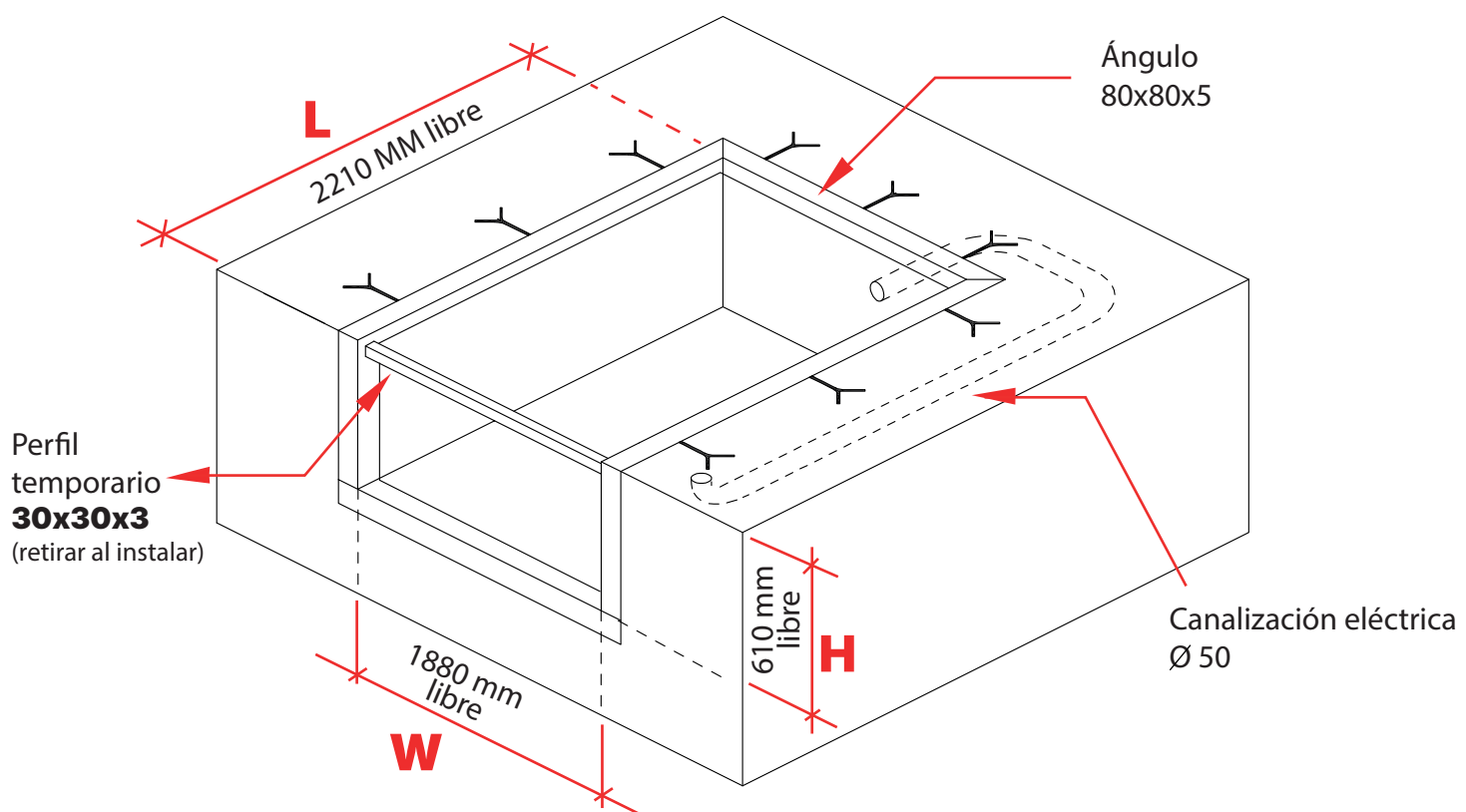


Capacidad de carga estática	9.000 kg
Capacidad de carga dinámica	6.000 kg
Alimentación	400V trifásica
Consumo	2A
Potencia del grupo hidráulico	1,1 kw (1,5 CV)
Presión del servicio	170 bar
Caudal	2,2cm 3/s
Color	Estándar: negro RAL 9005 Opción galvanizado
Medidas	1850 ancho x 2200 fondo x 500 alto 6'x8'

Descripción técnica

- ✓ La plataforma está constituida de acero lagrimado 5/7 con un cilindro de elevación y un cilindro para el labio abatible, el cual está compuesto por chapa lagrimada de 13/15 y tiene 400 mm de proyección.
- ✓ Tratamiento anticorrosión en su totalidad con pintura electrostática polimerizada al horno a 200 °C.
- ✓ Grupo hidráulico con motorización y sistema de autonivelación.
- ✓ Cilindro de elevación con válvula paracaídas para evitar una bajada brusca del muelle.
- ✓ Resistente a temperaturas de entre -20 °C a 50 °C.
- ✓ Cuadro eléctrico de maniobra con resistencia al agua IP55 dotado de seta de parada de emergencia.

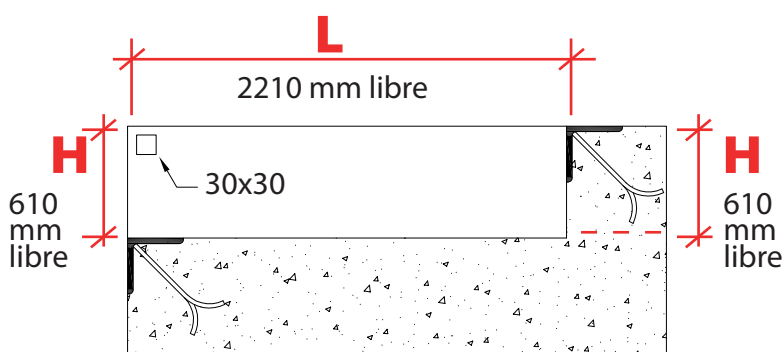
Detalles de fosa para nivelador H1000

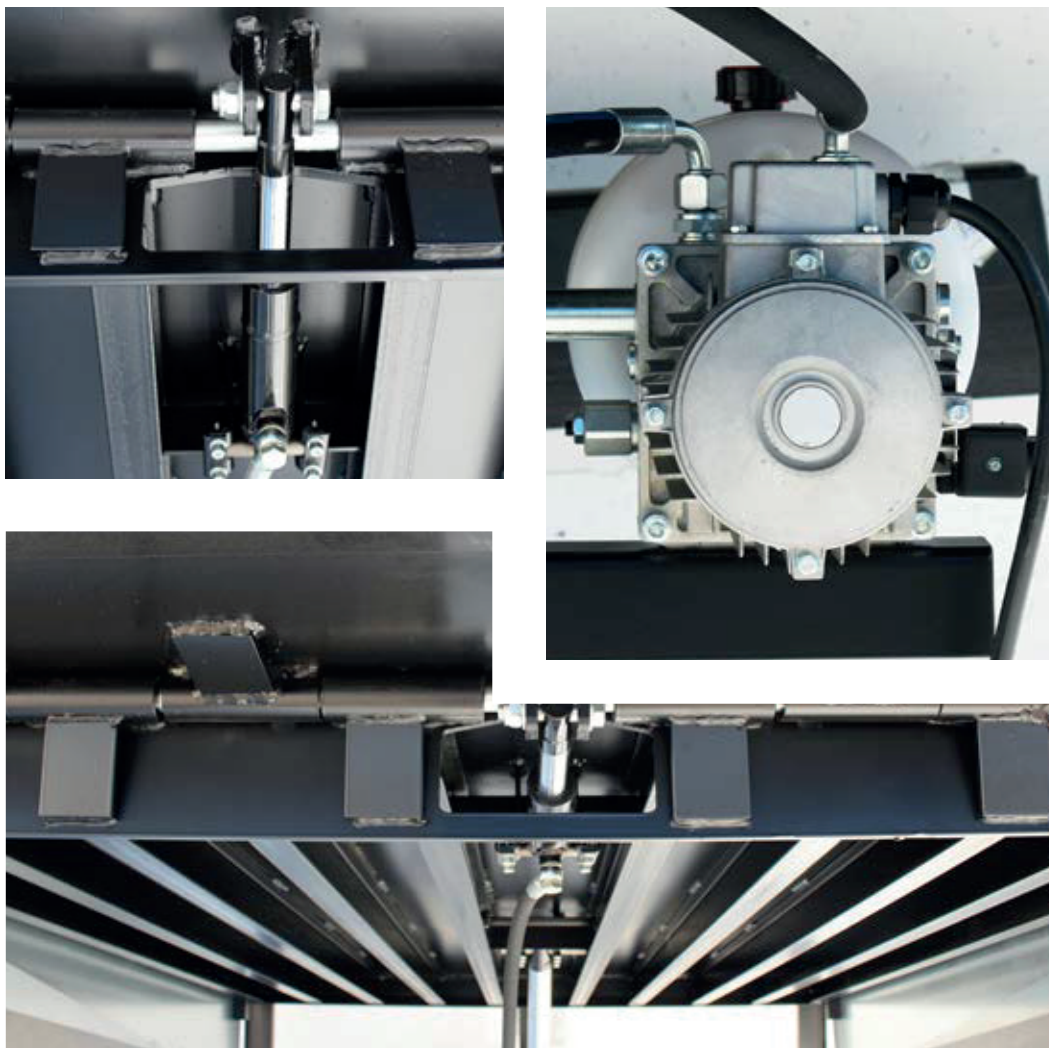


H 610 mm

W 1880 mm

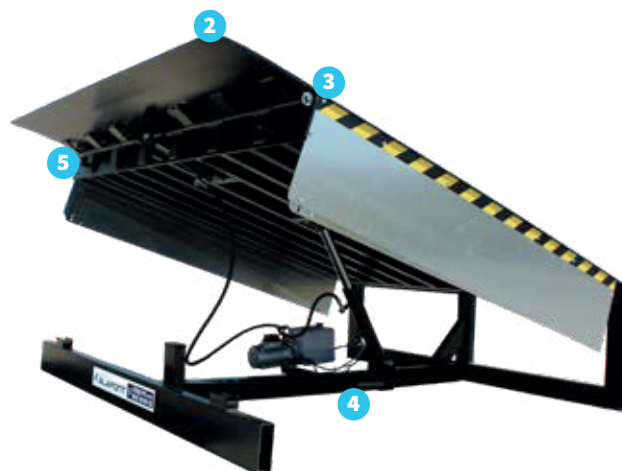
L 2210 mm





Componentes

- 1 Uña abatible robusta y bisagra reforzada con cartelas y eje de 24mm.
- 2 Plataforma con viguetas IPN de 100 que garantizan la resistencia y durabilidad del muelle evitando deformaciones.
- 3 Cilindro de labio abatible: asegura el control del movimiento del labio con total seguridad y firmeza.
- 4 **Funcionamiento fiable y seguro.** Cilindro equipado conválvula para caídas de emergencia garantizando un funcionamiento equilibrado y seguro.
- 5 Bisagras reforzadas con cartelas.





NIVELADORES DE CARGA HIDRÁULICOS

 **POWERLIFT.**

MODELO H1000